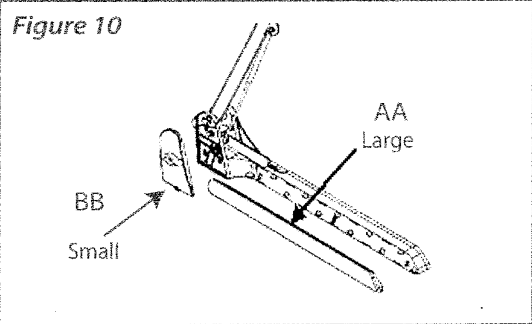
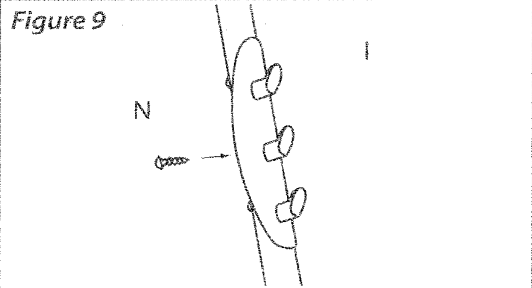
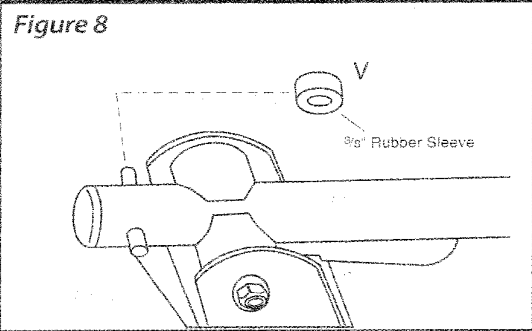
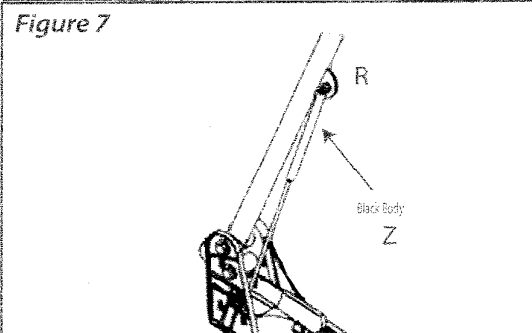
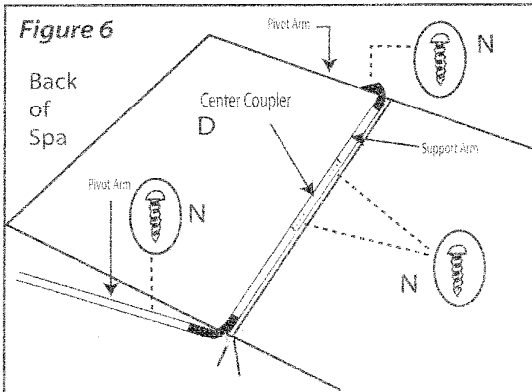


Covermate III Deckmount - Montageanleitung

1. Positionieren Sie die Spa abdeckung (in geschlossener Position) auf dem Spa. Versichern Sie sich, dass alle vier Ecken genau positioniert und rechtwinklig auf dem Spa sind.
2. Bringen Sie Jeden plastic bracket (GI + Gr) an eine der L-förmigen Aluminiumschienenplatten (AB) unter Verwendung (8) 1/4" x 1" philips schrauben (O) und (8) 1/4" Nylon kontermuttern (AC) an (siehe Fig. 1).
3. Bringen Sie jeden bracket an die linken und rechten seite des Spa (mit 10 cm vom rückseite) an und so nah Spa-Rand wie möglich unter Verwendung der (10) 5/16" x 1 1/2" Hex Lag Bolt (AE) an.
4. Beginnen Sie zuerst mit der linken Seite, legen Sie das lange ende vom die linken support arm (B) oben auf die Abdeckung, sodass es parallel zur Abdeckungsscharnier liegt mit einem Abstand von 1,5 cm. Schieben Sie den U-förmigen klipp unter dem scharnier. Anmerkung: Bitte bringen Sie den U-förmigen klipp nicht zwischen den Schweißnähten der Spa Abdeckung an (siehe Fig. 3). Schieben Sie nun das coupler piece (D) über das lange Ende des linken support arm. Als nächstes schieben Sie das lange ende vom rechten support arm (A) in das coupler piece und versichern Sie sich dass der U-förmigen klipp so zwischen den zwei abdeckungshälften angebracht ist, dass der horizontale Teil die Unterseite des scharnier berührt.
5. Schieben Sie die pivot arms (E) in das kleine Ende des support arm. Dann verbinden Sie den pivot arms mit den Klammern (siehe Fig 3 & 4). Achtung: Bitte bringen Sie hier nicht die selbstdrehenden Schrauben an. Das wird erst in Step 8 gemacht. Versichern Sie sich das Sie den Schraubenkopf so drehen, wie abgebildet. Bitte nur leicht festziehen, sodass sich der pivot arm noch frei bewegt werden kann. **Achtung: Das zu festziehen der Schrauben kann zu Schäden an der Klammer führen.**
6. Bringen Sie als nächstes das Wind Lock Bar (Y) auf der Außenseite des brackets an (siehe Fig. 5). Die Schraubenkombination mit dem Unterlegplättchen durch das dafür vorgesehene Loch führen und die Mutter nur leicht anziehen, sodass sich die lock bar noch bewegen lässt.
7. Bringen Sie im nächsten Schritt die ball studs (R) an des pivotarms an. Anmerkung: Versichern Sie sich, dass der Ball am ball stud-Kopf vom Spa weg zeigt (siehe Fig. 6).
8. Das coupler piece und den support arms richtig anbringen (ca. 1 cm. von coverscharnier), indem Sie die #10 selbstdrehenden Schrauben (N) benutzen, verbinden Sie den support arms mit dem pivot arm und das coupler piece mit dem support arm (siehe Fig. 7). Anmerkung: Versichern Sie sich, dass Sie das coupler piece so drehen, dass sich die Schrauben im horizontaler Winkel mit dem Schraubenkopf in Richtung der Rückseite des Spa befinden.
9. Um das CoverMate zu benutzen heben Sie die Abdeckung vom Spa und stellen es in eine aufrechte Position. Fixieren Sie den gas shock (Z) auf dem ball studs. Anmerkung: Versichern Sie sich, dass Sie den gas shocks so installieren, dass der Black Body nach oben schaut (siehe Fig. 8 für die komplett Ansicht).



10. Benutzen sie die 3/8 Rubber Sleeve (V) am Ende des pivot arm, dass das Wind lock bar verriegelt ist (siehe Fig. 9). Bringen sie das zur Verfügung gestellte Drei-Haken TowelMate (I) an der gewünschten Seite ihres CoverMate an, indem sie es einfach an der ausgesuchten Stelle anklicken und es dann mit einer selbstdrehenden Schraube befestigen (siehe Fig. 10).
11. Bringen nun die linken und rechten bracket Abdeckung an (AAI + Aar und BBI + BBr) (siehe Fig. 11).

Inbetriebnahme des CoverMate III: Falten sie die erste Hälfte des SpaCover auf. Den Gummigriff greifen und die Abdeckung in eine aufrechte Position bringen. Um es zu schließen, entriegeln sie das Windschloss und ziehen das CoverMate runter.

Vorsicht: Verwenden sie das CoverMate nicht bei starkem Wind (größer als 15 km/h). Verletzungen des Spa und dessen Benutzer sind nicht ausgeschlossen.

ITEM	PART#	DESCRIPTION	QTY
A	100028	SUPPORT ARM W/RETAINER-RIGHT - 20" X 40"	1
B	100029	SUPPORT ARM W/RETAINER-LEFT - 20" X 40"	1
C	100002	FOAM GRIP 8"	2
D	100003	CENTER COUPLER 3'7" X 1-18"	1
E	100022	PIVOT ARM 2'7" X 1-14"	2
F	100344	BUSHING .8825" THICK	4
G (L)	100503	BRACKET - LEFT	1
G (R)	100504	BRACKET - RIGHT	1
I	100008	TOWELMATE	1
K	100026	3/8 X 2-3/4" HEX CAP SCREW	4
L	100011	3/8 NYLON LOCKNUT	5
M	100012	3/8 FLAT WASHER	5
N	100013	#10 X 5/8" SELF TAPPING SCREWS	12
O	100605	1/4 X 1" PHILLIP HEAD MACHINE SCREW	16
P	100031	3/8 X 1" CARRIAGE BOLT	1
Q	100016	DOME CAP	12
R	100244	BALL STUD	4
S	100032	5/16 NYLOCK LOCKNUT	4
T	100033	RUBBER STOP - 1.85"	2
U	100034	HEX PLASTIC DOME CAP	2
V	100035	RUBBER SLEEVE - .38"	1
X	100370	PLASTIC SPACER	1
Y	100274	WIND LOCK BAR	1
Z	100245	SHOCK-CMIII	2
AA (L)	100568	BRACKET COVER LARGE - LEFT	1
AA (R)	100596	BRACKET COVER LARGE - RIGHT	1
BB (L)	100569	BRACKET COVER SMALL - LEFT	1
BB (R)	100597	BRACKET COVER SMALL - RIGHT	1
AB	100606	ALUMINUM MOUNTING BRACKET	2
AC	100607	1/4 NYLOCK LOCKNUT	16
AE	100609	5/16 X 1 1/2" HEX LAG BOLT	10
AF	100610	1/4 BLACK DOME CAP	16